

## 集中电源集中控制型 消防应急标志灯具使用说明书

感谢阁下使用我们的产品，使用前请仔细阅读此说明书

### 用途：

本产品适用于安装在一般工业与民用建筑中，以应付突然性、事故性停电时，停电后为人员疏散或消防作业提供疏散指示的灯具。广泛用于酒店、宾馆、机场、医院、学校、工厂、办公楼等各类公共场所。

### 主要技术指标：

产品型号：M-BLJC-1LR0E I 0.6WZMG

主电功耗：0.6W

表面亮度：50cd/m<sup>2</sup>-300cd/m<sup>2</sup>

额定电源电压：DC36V

执行标准：GB17945-2010

外壳防护等级：IP65

输出参数：单颗LED、DC2.8V-DC3.4V

应急工作时间：≥90min

光源的规格、型号和参数：LED、DC2.8V-DC3.4V

应急转换时间：< 2s

使用环境温度：0°C~+55°C

\*制造日期详见灯身标贴处。

### 光源的更换方法：

本灯具采用超高亮度LED作为光源，一般不易损坏，其寿命超过灯具的使用寿命，得确需要更换时按以下步骤进行：

- 1、用工具将灯具从安装位拆卸下来；
- 2、用一字螺丝刀将灯具的内盒撬开；
- 3、拔下电源插，取下坏的光源板；
- 4、更换新的光源板；
- 5、按照拆卸的顺序倒装起来即可。

（注：①更换光源板时请注意PCB板上所标的正负极与LED光源的正负极是否一致；②灯具已做密封胶处理，更换光源板后请重新密封胶。）

### 保养与维护：

可使用棉布及酒精擦拭灯具外壳，注意不能使用天拿水及汽油，否则会损坏灯具外壳及其它零件。请勿在含硫或有腐蚀性的环境下使用。

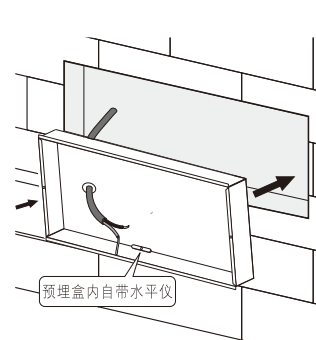
### 保质期限：

- 1、本产品按国家相关规定实施质量保障，如产品在保质期内出现故障，请直接与销售商联系。
- 2、不按此说明书规定的电压供电或自行拆卸、改装灯具结构的不在质保范围。

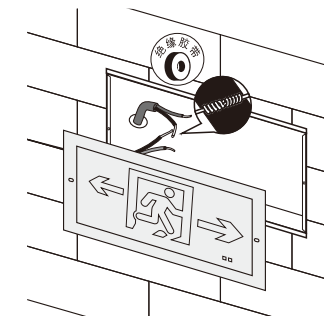
### 使用安装方法：

- 1、根据灯具外盒尺寸，在墙上开孔；
- 2、将灯具外盒装入墙体，并将电源线从外盒内穿出
- 3、按接线图正确接线，并用绝缘胶带做好防护处理，注意正负极不应接反；
- 4、将灯具嵌入外盒，上螺丝锁紧，确保牢固；
- 5、接通电源，进行编址、通信测试灯具是否工作正常

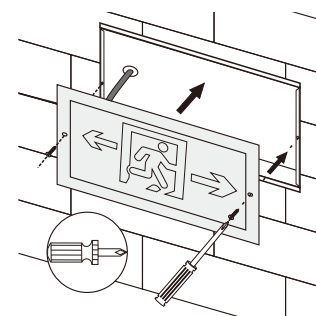
### 灯具安装方法示意图：



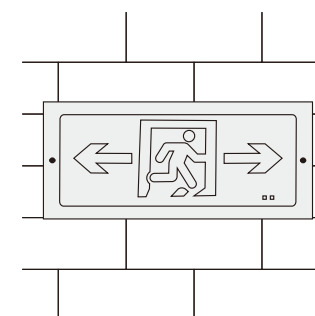
- 1 将预埋盒装入墙体，将电源线从预埋底盒内穿出，并确保水平仪的气泡处于居中位置



- 2 按接线图正确接线，并用绝缘胶带做好防护处理，注意正负极不应接反



- 3 将灯具嵌入外盒，上螺丝锁紧，确保牢固



- 4 接通电源，进行编址、通信测试灯具是否工作正常

### 注意事项：

- 1、使用前，必须仔细阅读此说明书，方可进行安装。
- 2、必须持有合格资格证的电工或电器工程师才能安装、拆卸本产品。
- 3、本灯具适用于室内场所或潮湿的场所。
- 4、本灯具是A型DC36V低压灯具，请勿接入高压电源，否则会损坏灯具。
- 5、请按接线图正确接线，正负极接反时灯具会不亮，但不会损坏灯具。
- 6、接线时应使灯具的电源线处于可靠的永久性连接，不应采取让非专业人员徒手可拆除的连接方式。
- 7、如果您对安装或使用还有疑问，请向销售商咨询。

广东敏华电器有限公司

生产地址：广东省江门市荷塘镇为民闲步工业区

合格证  
检验员：QC9