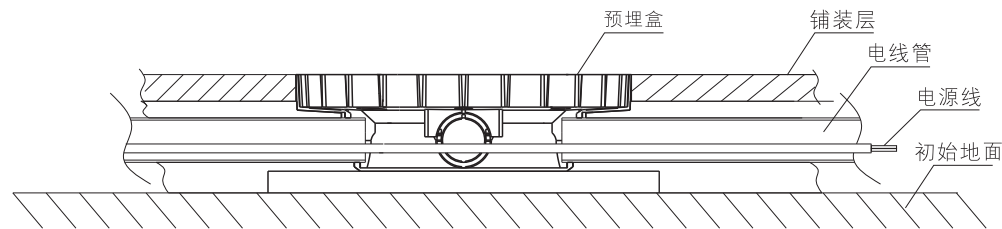
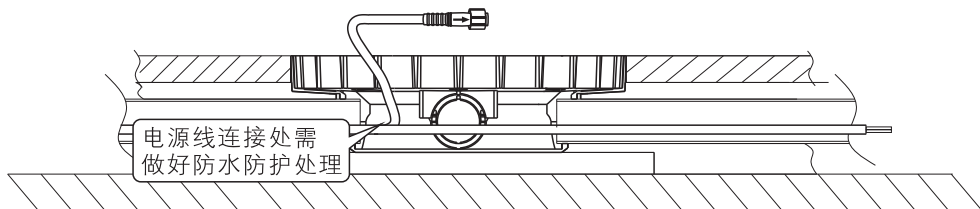


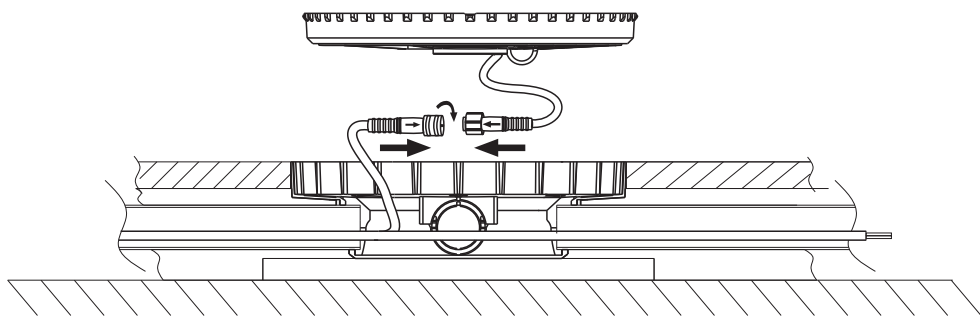
灯具安装方法示意图： 注：灯具安装前，需进行编址，试验灯具是否正常工作。



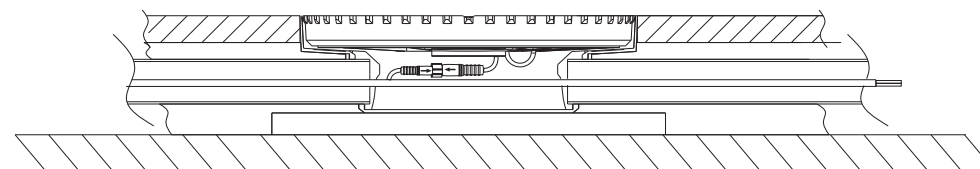
1、在预装灯具的地面，根据预埋盒的开孔尺寸挖孔，装入预埋盒，并引进电源线（需注意预埋盒应与铺装层地面齐平）



2、将灯具电源线与工地电源线连接好，请做好防水防护处理



3、连接对插时请注意查看插头位置，插头上有两个小箭头需对位一致。



4、把灯具放进预埋盒里，确保灯具与地需完全贴合，通电试验灯具即可。

灯具安装后，接通主电电源，灯具即进入主电亮灯和通信闪烁状态；然后将灯具根据安装顺序进行编址，并在系统控制柜中进行模拟试验灯具是否正常工作。

集电集控型

消防应急标志灯具使用说明书

感谢阁下使用我们的产品，使用前请仔细阅读此说明书

用途：

本产品适用于安装在一般工业与民用建筑中，以应付突然性、事故性停电时，停电后为人员疏散或消防作业提供疏散指示的灯具。广泛用于酒店、宾馆、机场、医院、学校、工厂、办公楼等各类公共场所。

主要技术指标：

产品型号：M-BLJC-1LRE I 0.25WZNA

M-BLJC-1LRE I 0.25WZNC

额定电源电压：DC36V

主电功耗：0.25W

执行标准：GB17945-2010

输出参数：单颗LED、DC2.8V-DC3.4V

光源的规格、型号和参数：LED、DC2.8V-DC3.4V

*制造日期详见灯身标贴处。

M-BLJC-1RE I 0.25WZNB

M-BLJC-1RE I 0.25WZND

应急转换时间：< 2s

外壳防护等级：IP67

表面亮度：50cd/m²-300cd/m²

应急工作时间：≥90min

使用环境温度：0°C~+55°C

光源的更换方法：

本灯具防护等级为IP67，请勿私自拆开灯具，以免影响防护等级；灯具采用高亮度LED光源，一般不易损坏，其寿命超过灯具的使用寿命，如确实需要更换光源请参照以下步骤：(1)断开电源，使用工具将灯具从安装位取出；(2)拆出面盖；(3)取出图案面板、导光板和光源板(4)整体更换光源板；(5)然后按照更换的顺序倒装起来即可。

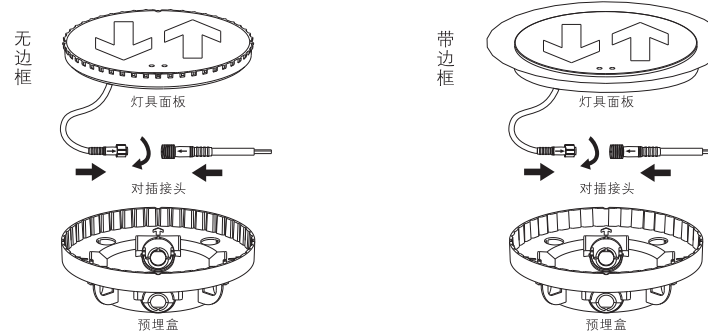
保养与维护：

可使用棉布及酒精擦拭灯具外壳，注意不能使用天拿水及汽油，否则会损坏灯具外壳及其它零件。请勿在含硫或有腐蚀性的环境下使用。

保质期限：

- 1、本产品按国家相关规定实施质量保障，如产品在保质期内出现故障，请直接与销售商联系。
- 2、不按此说明书规定的DC36V电压供电或自行拆卸、改装灯具结构的不在质保范围。

组装示意图： *内装灯具款式不同，配件亦不同；请根据安装需求，自行选择组装方式：

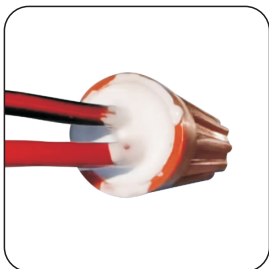


防水接线方法

1、螺旋型弹簧式压线帽：

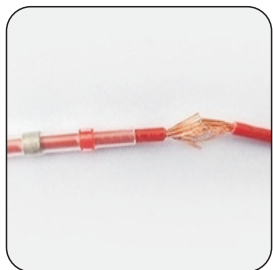


使用螺旋型弹簧式压线帽连接电线



使用液态快干防水胶灌满

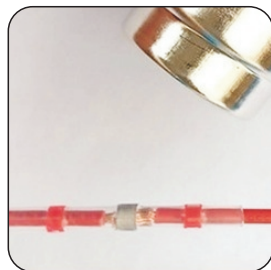
2、热缩焊锡环：



使用热缩焊锡环，套入电线中



连接好电源线，将热缩焊锡环移至连接处

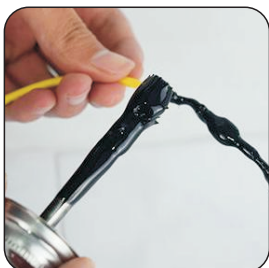


使用热风枪加热即可收缩

3、液体绝缘胶：



将电源线连接好，打开胶水



将胶水涂抹在电源线连接处



涂抹完毕后，晾置4小时后成品效果

注意事项：

- 1、使用前，必须仔细阅读此说明书，方可进行安装。
- 2、必须持有合格资格证的电工或电器工程师才能安装、拆卸本产品。
- 3、此灯具仅适用于室内场所使用。
- 4、本产品是低压灯具，请勿接入高压电源，否则会损坏灯具。
- 5、接线时应使灯具的电源线处于可靠的永久性连接，不应采取让非专业人员徒手可拆除的连接方式。
- 6、如果您对安装或使用还有疑问，请向销售商咨询。



电子说明书

广东敏华电器有限公司

地址：广东省江门市荷塘镇为民闲步工业区

113010071429

合格证
检验员:QC9