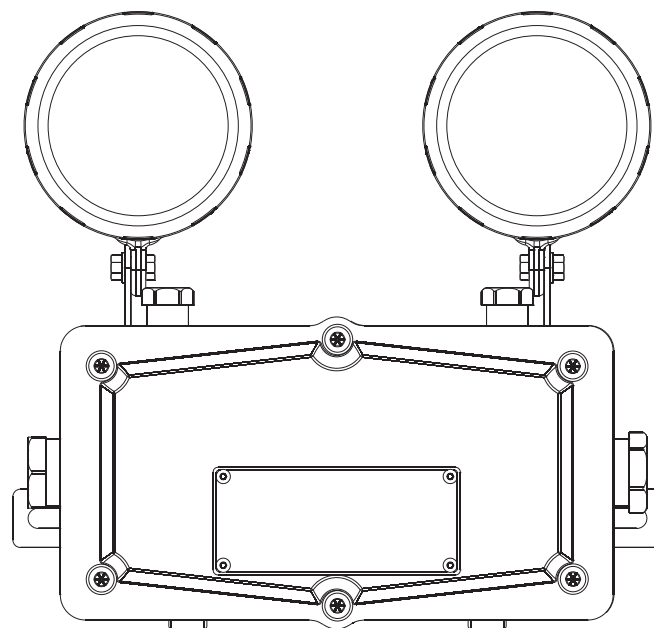


自电集控型 集中控制型消防应急照明灯具

型号：M-ZFZC-E2W6512
M-db-2

使用说明书



1.用途和使用范围

集中控制型消防应急照明灯具（以下简称“灯具”），是《GB38386.1-2010爆炸性环境第1部分：设备通用要求》及《GB3836.2-2010爆炸性环境第2部分：由隔爆外壳“d”保护的的设备》设计和制造，防爆灯可使用在爆炸气体混合物II类A、B、C级T1~T6组场所中作应急疏散之用。

2.基本参数

产品名称: 集中控制型消防应急照明灯具	
产品型号: M-ZFZC-E2W6512	
额定电源电压: DC36V	主电功耗: 2W
应急工作时间: ≥90min	执行标准: GB17945-2010
应急输出光通量: ≥50lm	防护等级: IP65
应急供电形式: 自带电源型	充电时间: ≤24小时
应急控制方式: 集中控制型	
光源名称和参数: LED、DC2.8V-DC3.4V	
电池型号、种类和容量: 2xA001/Ni-Cd AA 2.4V700mAh	
防爆标志: Ex ia IIC T6 Ga	
证书编号: SYEx20.08377	产品标准: Q/M 021-2020
本安参数: $U_i=7.5VDC$ 、 $I_i=187mA$ 、 $C_i=0F$ 、 $L_i=OH$	

* 制造日期详见灯身打标处。

产品名称:消防应急灯具隔爆盒	
证书编号: SYEx20.08376	产品型号: M-db-2
防爆标志: Ex d [ia II CGa] IIB T6 Gb	产品标准: Q/M 020-2020
本安参数: $U_m=AC250V$ 、 $U_o=7.5VDC$ 、 $I_o=187mA$ 、 $C_o=7.7\mu F$ 、 $L_o=1.6mH$	

3.灯具在下列条件下可靠工作:

- 3.1海拔高度不超过2000米
- 3.2周围空气相对湿度不大于95% (+25℃时)
- 3.3周围空气温度为-20℃~40℃

4.主要结构及外形尺寸:

- 4.1防爆灯具由指示面板、外壳制成
- 4.2防爆灯具的出线嘴的防护应达到IP65
- 4.3在灯具使用时必须接好电源线，与内外接地线，接触要良好
- 4.4防爆灯具外形尺寸见附图(图1)
- 4.5隔爆盒由铝合金外壳组成
- 4.6隔爆盒的出线嘴的螺纹为G3/4
- 4.7隔爆盒配密封圈配用电缆直径为最小为 $\phi 6mm$ ，最大为 $\phi 10mm$

5.投入运行

本产品防爆型产品除适应基本型工作环境条件外,同时具有隔爆性能。防爆灯具符合; GB3836. 1-2010 爆炸性环境第1部分:设备通用要求, GB 3836. 4-2010爆炸性环境 第4部分:由本质安全型“i”保护的的设备。

防爆灯具防爆标志为: Ex ia IIC T6 Ga

隔爆盒符合; GB3836. 1-2010爆炸性环境 第1部分:设备通用要求, GB3836. 2-2010 爆炸性环境第2部分: 由隔爆外壳“d”保护的的设备。GB3836. 4-2010爆炸性环境 第4部分: 由本质安全型“i”保护的的设备。

隔爆盒防爆标志为: Ex d [ia IIC Ga] IIB T6 Gb

6.装配和拆除

6.1安装方式: 壁挂

6.2接线方法:

6.2.1打开带有接线端子(板)的接线盒或控制箱罩。

6.2.2取下“密封结构”诸件,将动力电缆穿入各自的密封结构并将电缆端部引入接线腔。

6.2.3参照电气控制原理图及“端字号与原理图线号对照表”将电缆的芯线接到相应的端子上。接线应牢固可靠且不得有裸露。

6.2.4电缆的接地芯线须接到接线盒内的接地螺钉上或接到端子板支架的固定螺钉上。

6.2.5适当向外抽电缆,不要留太多的电缆在接线盒或控制箱内。电缆应成束捆扎,不得与运动零件接触。

6.2.6将(密封结构)诸件推入其所在的螺孔内,旋紧螺母压缩橡胶密封圈使其达到与电缆外部紧密结合,从而保证电缆不松动和控制腔的密封。如不能密封应使用密封胶或橡胶封泥。

6.2.7确认正确无误后结束接线,拧紧接地螺钉进行下一步工作。

6.2.8各芯线接到端子板上,接线头的裸露部分必须套上塑料护套,并向同一方向弯起,以保证爬电距离的要求。

6.2.9引入电缆外表面应光滑平整,其外径应与密封圈内径相同。

6.2.10电缆安装时打开接线盒盖时其隔爆面不得磕、碰、划伤。

6.2.11如采用铠装电缆。则铅皮与铠甲应与接线盒(或主箱体)上的外接地螺钉连接。

6.2.12无论是户外型或隔爆型,外接地均应牢固、可靠。

6.2.13产品调试安装时应首先检查电源相序, 接线必须正确。

6.2.14产品调试后必须将控制箱罩上或接线盒上的所有螺钉紧固,且不得损坏其密封结构,确保密封可靠。

6.2.15不得随意拆卸,调整产品中与调整无关的部件。

- 6.2.16在使用次数极少的情况下,若工况允许应定期进行通电运行。
- 6.2.17使用中应定期检查各紧固件是否松动,密封性能是否良好。
- 6.2.18不得划伤损坏产品铭牌。
- 6.2.19产品维修拆卸后其转矩控制机构、行程控制机构均应进行重新标定和调整。
- 6.2.20应可靠连接接地螺钉。

7.使用与维修

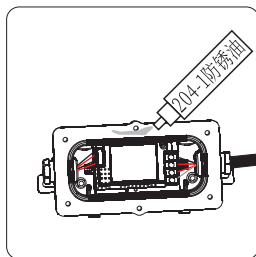
7.1防爆灯具不得随意拆卸,在更换光源时拆卸下固定螺丝,光源更换复原即可;

7.2安装接线盒时应注意,电缆进线口处要用橡胶密封圈封好,各紧固螺母(螺栓)要拧紧,以免粉尘进入影响灯具正常使用,灯具正常使用时无须特殊维护。

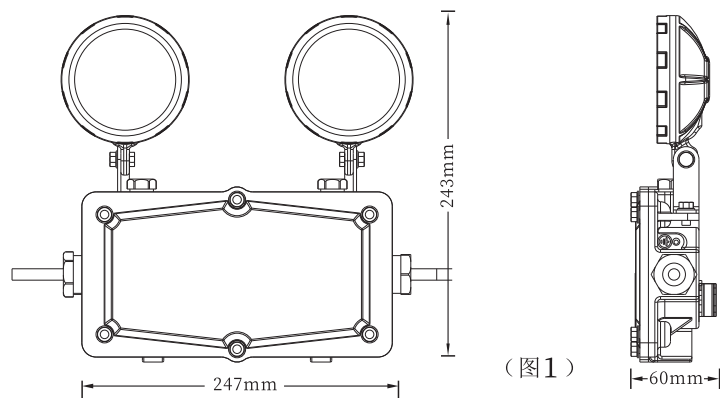
7.3安装时,将防爆灯具的接线腔盖和引入装置打开,根据电缆的外径选择合适的密封圈内径尺寸,然后把电缆依次穿过引入装置的压紧螺母、垫圈和密封圈接至腔内,紧固压紧螺母使电缆密封,不引入电缆的引入装置用堵棒代替电缆,并紧固好压紧螺母。把导线接至接线端子的相应位置上,接好接地线,合上盖,把盖用螺栓紧固即可使用;

7.4隔爆盒不得随意拆卸,维修时先断开前级电源后,才能开盖维修,维修时不得损坏隔爆接合面,维修后隔爆接合面清理后涂204-1防锈油,将盖合好后,各部分螺栓(钉)紧固后才能使用;

7.5产品应定期检查,发现电缆引入装置的密封圈老化变质及其它零件损坏应及时更换。



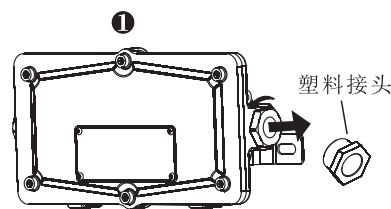
8.灯具外形尺寸(见图1)



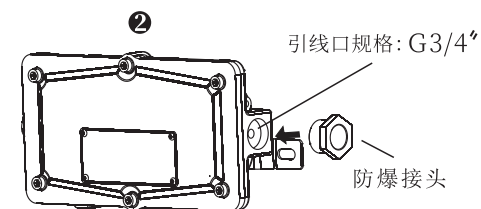
(图1)

9.温馨提示

客户在安装使用本产品前,请按以下步骤进行更换防爆接头:

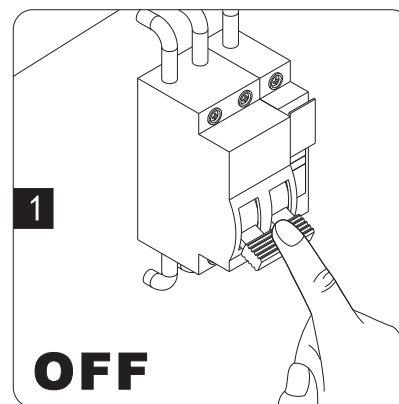


1、灯具隔爆盒两侧自带的塑料接头,安装前请拆除;

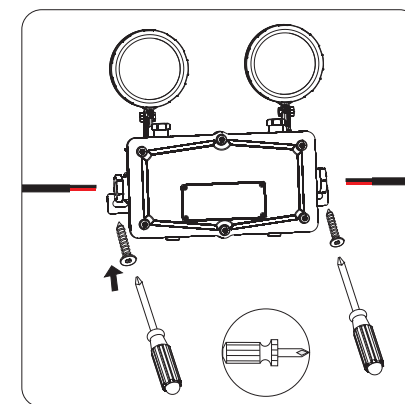


2、请用户购买具有消防、防爆证书的接头自行更换。

10.安装示意图



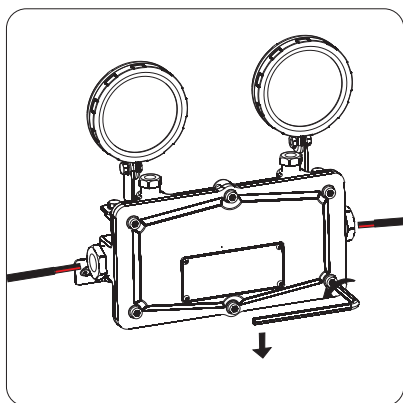
1、断开电源



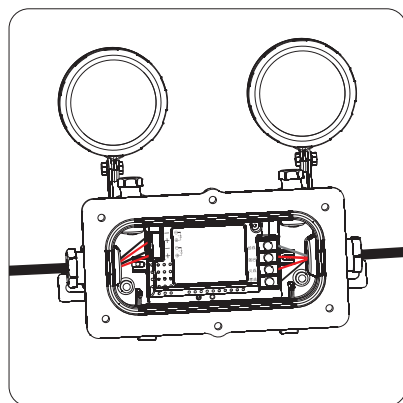
2、将灯具与安装配件组装,用螺丝在安装位固定好



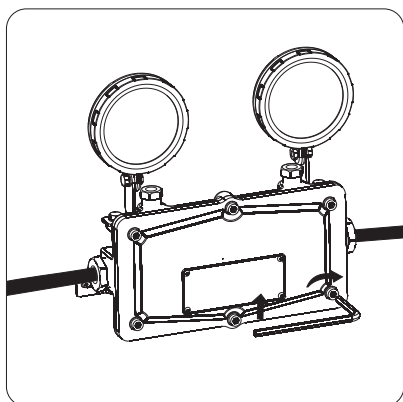
隔爆接合面不得磕、碰或划伤。



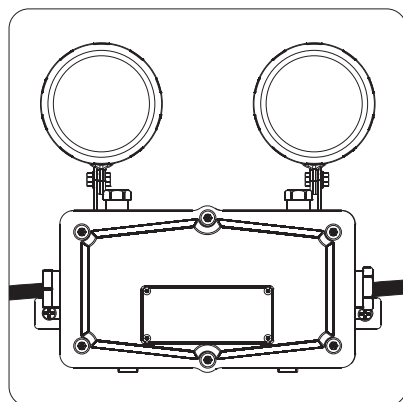
3、用扳手打开灯具前盖



4、正确接线



5、用扳手安装好前盖



6、接通主电电源，试验灯具是否正常工作



隔爆接合面不得磕、碰或划伤。

11. 保养与维护:

可使用棉布及酒精擦拭灯具外壳，注意不能使用天拿水及汽油，否则会损坏灯具外壳及其它零件;请勿在含硫或有腐蚀性的环境下使用。

12. 保质期限:

1、本产品按国家相关规定实施质量保障，如产品在保质期内出现故障，请直接与销售商联系。

2、不按此说明书规定的电压供电或自行拆卸、改装灯具结构的不在质保范围。

13. 注意事项:

产品出厂前，所有与外壳相关的部位都进行了严格的检验并保证是能密封的。因维修或调试需要，打开的必须由专业人员进行维护，或是在产品进入施工现场由生产厂家的专业人员对施工方的专业人员进行培训并注意以下几点:

13.1 灯具为本安防爆结构。

13.2 隔爆盒为隔爆结构，隔爆接合面不得磕、碰或划伤。

13.3 打开接线腔时必须切断前极电源。

13.4 紧固螺钉及防松弹垫均不得遗失。

13.5 打开灯具不得用硬物撞击，不能出现裂纹。

13.6 不得在阴雨天的户外打开箱罩，以免电气元件受潮。

13.7 接线盒盖打标端子，可在接线中参考。

13.8 在安装各箱罩时，应保证不损坏各橡胶密封圈且应可靠拧紧各紧固件，不得遗漏。

13.9 电缆从接线部位穿出后，应可靠拧紧压紧螺母，压紧螺母与箱体间须用密封带缠绕密封，同时，电缆与压紧螺母之间须涂抹密封胶(如609)或橡胶泥等密封材料。

13.10 其它部位，由于某种原因打开并重新安装后，应保证未对密封造成任何不利影响。